

MONTAGE-, BEDIENUNGS- & WARTUNGS-ANLEITUNG

INHALT	1. Hinweise zur Anleitung	2
	1.1. Allgemeines	2
	1.2. Aufbewahren der Anleitung	2
	1.3. Symbole & Farben	2
	2. Sicherheit	2
	2.1. Sicherheits- & Warnhinweise	2
	2.2. Bestimmungsgemäße Verwendung	3
	3. Montage	4
	3.1. Lieferumfang	4
	3.2. Maß-Kontrolle	4
	3.3. Reinigung Klemmflächen	5
	3.4. Klemm-Montage	5
	3.5. Funktions-Prüfung	9
	4. Bedienung & Wartung	9
	4.1. Bedienung	10
	4.2. Reinigung & Aufbewahrung	10
	4.3. Demontage & Entsorgung	10
	5. Leistungsbeschreibung	11
	5.1. Allgemeine Hinweise	11
	5.2. Technische Daten	11
	5.3. CE-Kennzeichnung	11
	5.4. Leistungserklärung	12
	6. Impressum	11



CE-Etikett

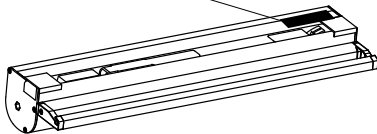


Abb.1

1. Hinweise zur Anleitung

1.1 Allgemein

- ▶ Vor Klemm-Montage und Betrieb Anleitung sorgfältig durchlesen.
- ▶ Die Typenbezeichnung des Rollos entnehmen Sie dem weißen CE-Etikett am Rollo-Kasten (Abb.1).
- ▶ Damit die Rückverfolgung gewährleistet ist, CE-Etikett nicht entfernen.

⚠ Für Schäden, die durch Nichtbeachtung dieser Anleitung entstehen, übernimmt der Hersteller keine Haftung.

1.2 Aufbewahren der Anleitung

- ▶ Montage-Anleitung aufbewahren damit sie bei Bedarf zur Verfügung steht.
- ▶ Bei Auszug oder Verkauf die Unterlagen an den Nachfolger weitergeben.

1.3 Symbole & Farben



Symbol für eine erforderliche Aktivität.



Wichtige Information!



Symbol Farbe GELB: Unmittelbare Gefahr oder Gefahr schwerer Personenschäden!



Symbol Farbe WEISS: Zu beachtendes Gefahrenpotential!

2. Sicherheit

2.1 Sicherheits- & Warnhinweise

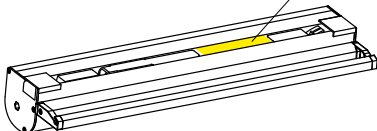
- ▶ Schritt 1: Warnhinweise lesen. Montage-, Bedienungs- und Wartungs-Anleitung lesen.
- ▶ Schritt 2: Fenster auf offensichtliche Beschädigung(en) prüfen. (z.B. Bruch, Abrieb, verzogen, ect.)
- ▶ Schritt 3: Klemm-Montage BLINOS ROLLO laut Anleitung.

⚠ ACHTUNG! Bei der Montage, Demontage, Wartung oder Reinigung besteht ABSTURZ-GEFAHR !

⚠ ACHTUNG BEI DER DEMONTAGE. Knieheber steht unter Federspannung und klappt ruckartig hoch. Verletzungs-Gefahr !



Sicherheits-Aufkleber





- ⚠️ ACHTUNG! Das Rollo bzw. Rollo-Teile können bei unvorsichtiger Montage aus dem Fenster fallen. **GEFAHR DURCH HERABSTÜRZENDE TEILE !**
 - ▶ Das Eigengewicht kann bis 5 kg betragen! Montieren Sie das Rollo bei Bedarf zu zweit.
 - ▶ Überprüfen Sie unmittelbar nach der Montage den festen Halt des ROLLOS. **DAS ROLLO DARF NICHT VERRUTSCHEN !**

- ⚠️ Das Rollo ist für eine Windgeschwindigkeit von **60 km/h** ausgelegt. Bei Wind kann es zu Geräuschentwicklung am BLINOS ROLLO kommen.
 - ▶ ROLLO BEI STARKEM WIND ODER LÄNGERER ABWESENHEIT EINFAHREN !

- ▶ **REGELMÄSSIG DEN TECHNISCH EINWANDFREIEN ZUSTAND UND MIND. 2X JÄHRLICH DEN FESTEN HALT DES ROLLO-KASTENS ÜBERPRÜFEN !**

2.2 Bestimmungsgemäße Verwendung

- ⚠️ Nur für den bestimmungsgemäßen Gebrauch als Sonnenschutz-Rollo für ein Fenster konzipiert. Jede andere Art der Verwendung ist unzulässig.



- ⚠️ **EIN GESCHLOSSENES BLINOS ROLLO SCHÜTZT NICHT VOR DEM STURZ AUS DEM FENSTER !**

- ⚠️ Das BLINOS ROLLO ist nicht dafür bestimmt, durch Personen (einschließlich Kinder) mit eingeschränkten physischen, sensorischen oder geistigen Fähigkeiten oder mangels Erfahrung und/oder mangels Wissen benutzt zu werden, es sei denn, sie werden durch eine für ihre Sicherheit zuständige Person beaufsichtigt oder erhalten von ihr Anweisungen, wie das Rollo zu benutzen ist.

- ⚠️ Das BLINOS ROLLO ist nach dem Stand der Technik und den bestehenden sicherheitstechnischen Regeln gebaut. Dennoch können bei unsachgemäßer oder nicht bestimmungsgemäßer Verwendung Gefahren für den Benutzer oder Dritte bzw. Beeinträchtigungen des Rollos und anderer Sachwerte entstehen.

- ⚠️ Das BLINOS ROLLO eignet sich nicht als Hebe- oder Zugelement. Zusätzliche Belastungen durch angehängte Gegenstände können zu Beschädigungen führen und sind nicht zulässig.

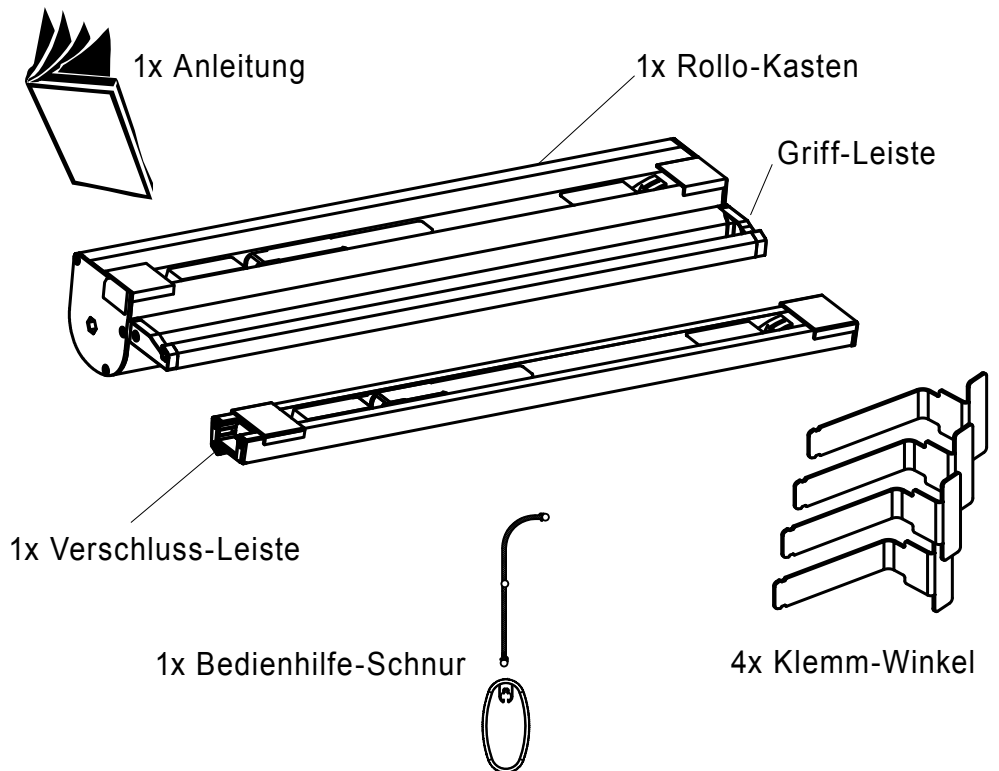
Inhalt:
 Rollo-Kasten
 Verschluss-Stab
 Klemm-Winkel
 Bedienungshilfe-Schnur
 Montage-Anleitung

3. Montage

3.1 Lieferumfang

Das BLINOS ROLLO ist bereits vormontiert. Die Klemm-Winkel und die Bedienungshilfe-Schnur sind lose beige packt.

- Den Inhalt auf einwandfreien Zustand und Vollständigkeit prüfen.



3.2 Maß-Kontrolle

⚠ BEI FENSTERN MIT UNTERSCHIEDLICHEN ABMESSUNGEN DIE ROLLO-ZUORDNUNG BEACHTEN !

- Bitte überprüfen Sie ob der Stocküberschlag A1 / A2 mit Ihrem Bestellmaß übereinstimmt (siehe Verpackungs-Etikett).
- Vergleichen Sie die Größe der beige packten Klemm-Winkel (Abb.2) mit Tabelle 3.2.1

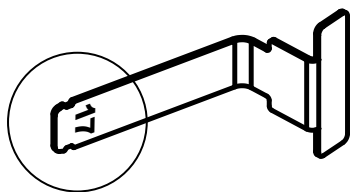
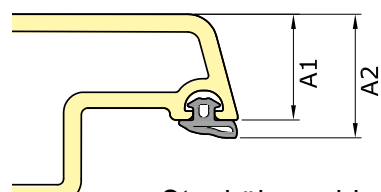
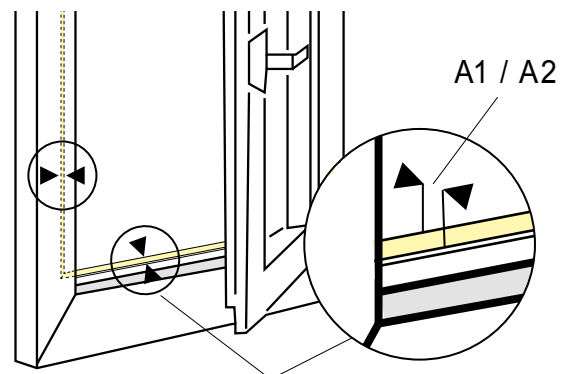


Abb.2
Klemm-Winkel-Größe



Stocküberschlag
ohne Dichtung = A1
 Stocküberschlag
mit Dichtung = A2



STOCKÜBERSCHLAG **A1 OHNE DICHTUNG**

MONTAGE 3

Tabelle 3.2.1 ►

Beispiel:

A1 = 22 mm

A2 = 24 mm

Winkelgröße = 17 mm

	10	11	12	13	14	15	16	17	18	19	20	21	22	23	24	25	26	27	28	29	30	31	32	33	34	35
10																										
11	4																									
12	5	5																								
13	5	6	6																							
14	6	6	7	7																						
15	6	7	7	8	8																					
16		7	8	8	9	9																				
17			8	9	9	10	10																			
18				9	10	10	11	11																		
19					10	11	11	12	12																	
20						11	12	12	13	13																
21							12	13	13	14	14															
22								13	14	14	15	15														
23									14	15	15	16	16													
24										15	16	16	17	17												
25											16	17	17	18	18											
26												17	18	18	19	19										
27													18	19	19	20	20									
28														19	20	20	21	21								
29															20	21	21	22	22							
30																21	22	22	23	23						
31																	22	23	23	24	24					
32																		23	24	24	25	25				
33																			24	25	25	26	26			
34																				25	26	26	27	27		
35																					26	27	27	28	28	
36																						27	28	28	29	29
37																							28	29	29	30
38																								29	30	30

3.3 **Klemmflächen reinigen**

Fettfreies, alkoholhaltiges Reinigungsmittel verwenden.

- Vor jeder Montage den Klemmbereich am Fensterrahmen innen und außen sowie die Fenster-Dichtung reinigen.

⚠ Klemmbereiche müssen trocken, staub- und fettfrei sein!

3.4 **Klemm-Montage**

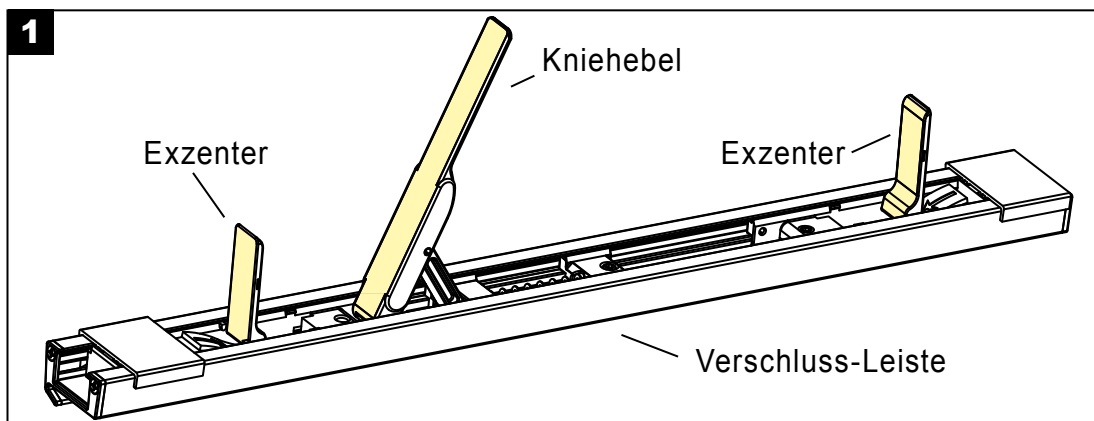
- ⚠ Hinweis: Bei niedrigen Außentemperaturen kann es vorkommen, dass die äußere Fensterdichtung hart wird. Dies kann zu einem erschwerten Einbau des BLINOS ROLLO führen, da sich die Dichtung nicht ausreichend für die Klemm-Montage komprimieren lässt.

3.4.1 ►

Klemm-Montage bei niedrigen Außentemperaturen.

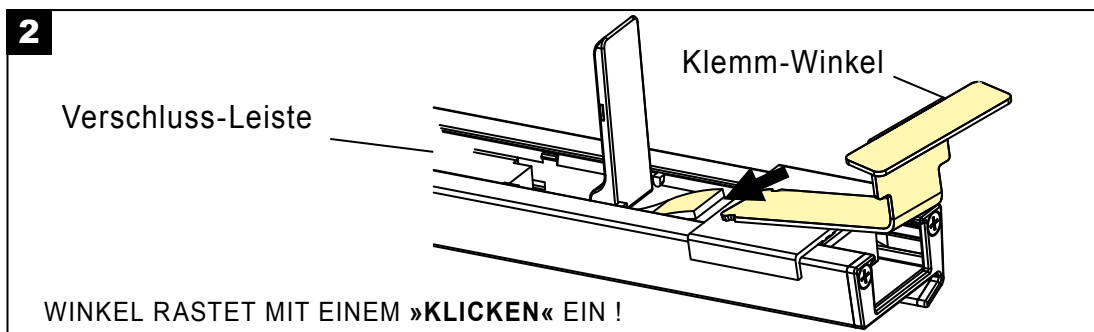
3.4.2 ►

An der Verschluss-Leiste die beiden Exzenter plus Kniehebel öffnen.



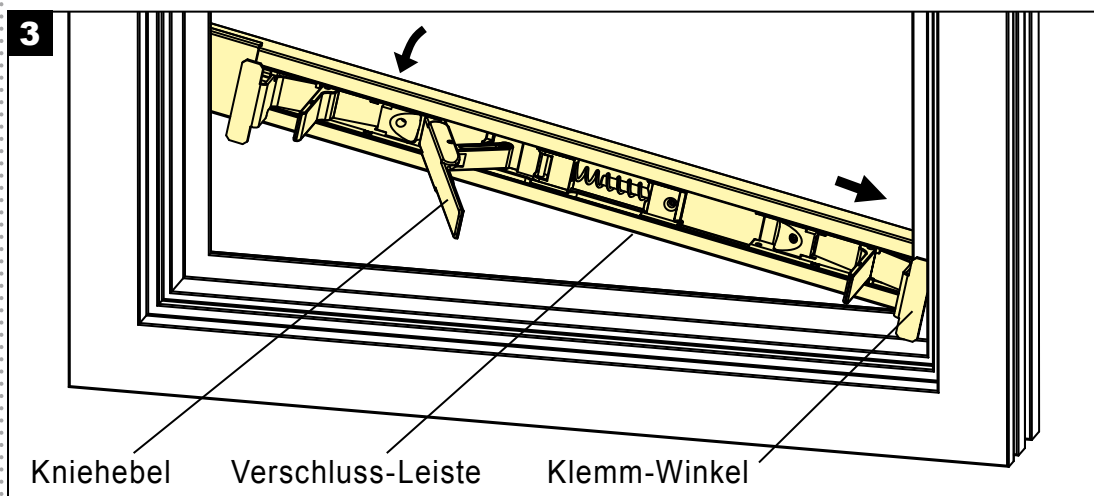
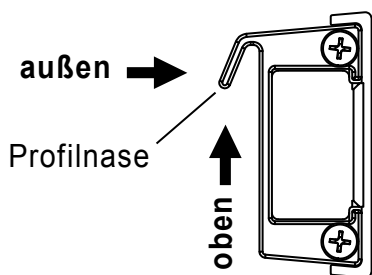
3.4.3 ►

2x Klemm-Winkel, links und rechts in die Verschluss-Leiste einklipsen. Die richtige Position ist durch einen Pfeil gekennzeichnet.



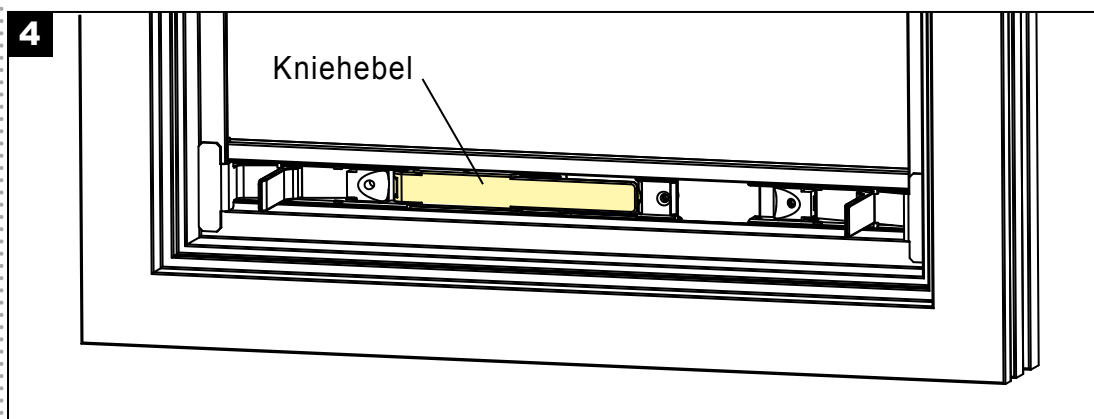
3.4 Klemm-Montage

3.4.4 ▶
Verschluss-Leiste am
Fensterahmen unten
einhängen. **Auf
richtige Orientierung
achten (siehe Abb. 3)**



➔ **Einhängen:** Schieben Sie die Verschluss-Leiste so weit wie möglich in Richtung, der dem Kniehebel abgewandten Seite. **Klemm-Winkel muss über der Fensterdichtung liegen!**

3.4.5 ▶
Verschluss-Leiste
parallel zum Fenster-
rahmen ganz nach unten
schieben. **Durch
Umlegen des
Kniehebels fixieren.**

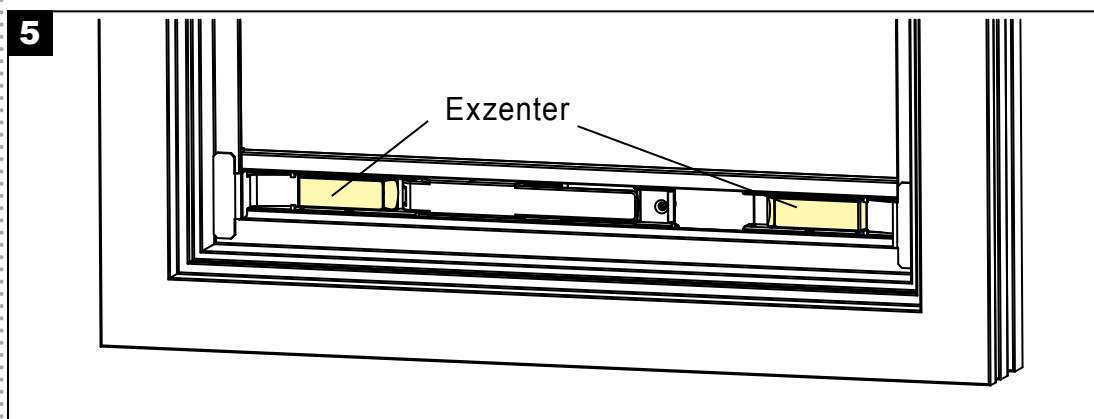


3.4.6 ▶
Die beiden Exzenter
schließen.

Überprüfen Sie den
festen Halt der
Verschluss-Leiste.

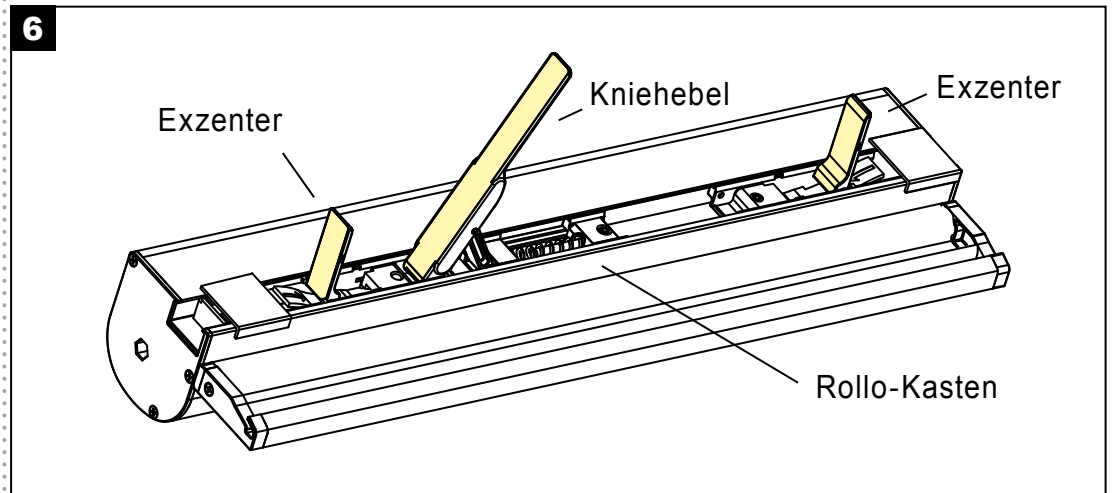
**DIE VERSCHLUSS-
LEISTE DARF NICHT
VERRUTSCHEN !**

Bei Beschädigung oder
Funktionsstörung Fach-
händler oder Service-
dienst unter Pkt.6
Impressum kontaktieren.

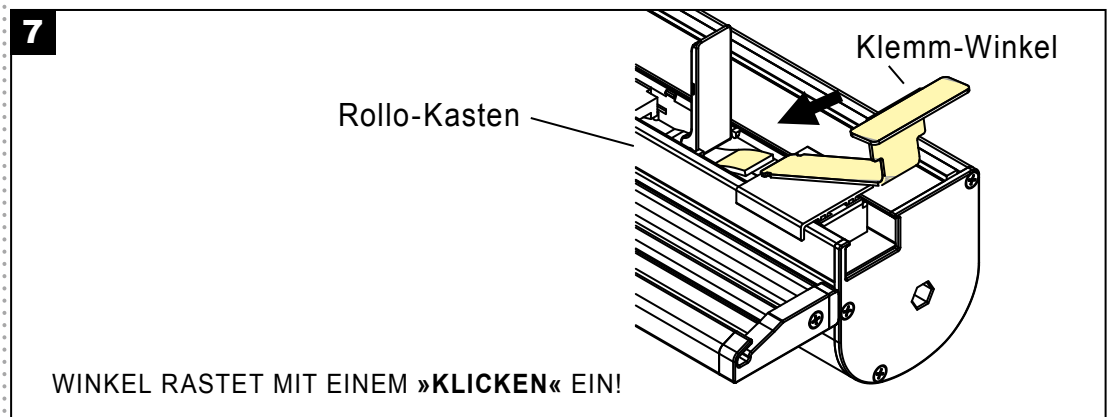


3.4. Klemm-Montage

3.4.7 ►
Am Rollo-Kasten die
beiden Exzenter plus
Kniehebel öffnen.

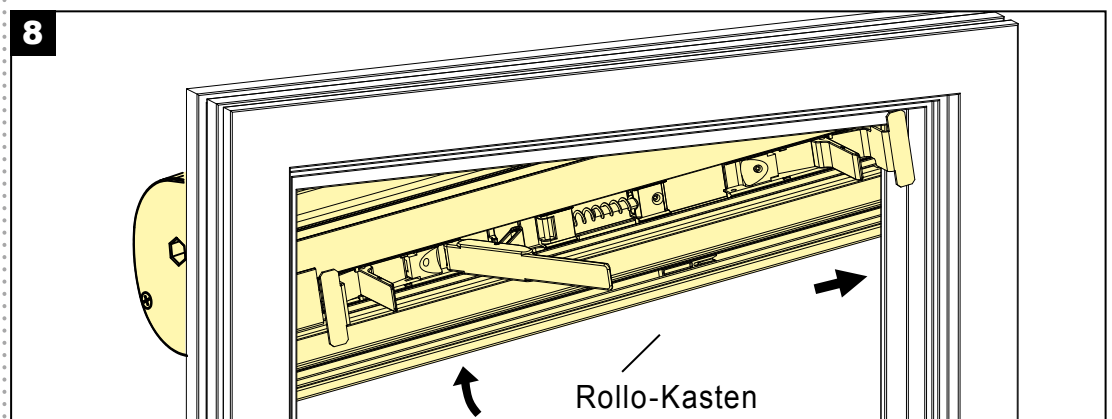


3.4.8 ►
2x Klemm-Winkel,
links und rechts
in den Rollo-Kasten
einklipsen.
Die richtige Position
ist durch einen Pfeil
gekennzeichnet.



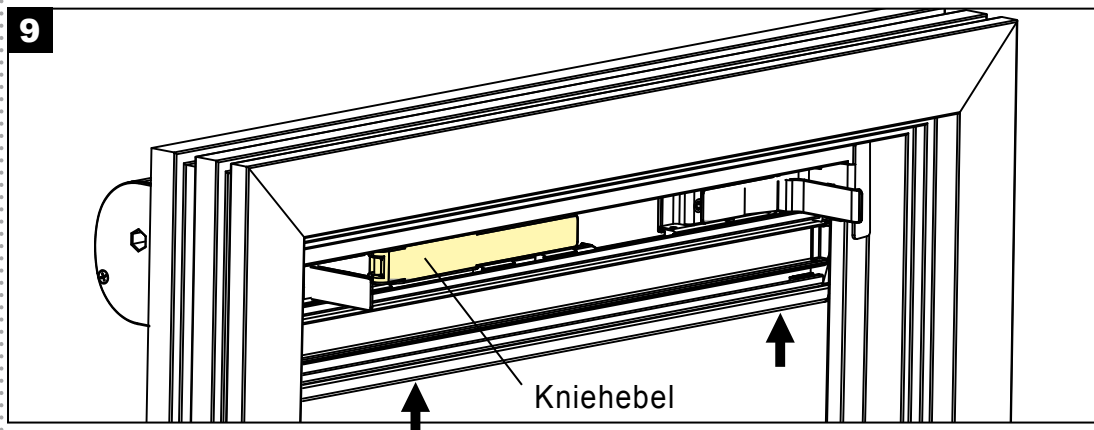
3.4.9 ►
Rollo-Kasten am
Fensterrahmen oben
einhängen. **Auf
richtige Orientierung
achten: Rollo öffnet
nach unten.**

➔ **Einhängen
wie Pkt.3.4.4**



3.4 Klemm-Montage

3.4.10 ►
Rollo-Kasten
parallel zum Fenster-
rahmen ganz nach
oben schieben.
**Durch Umlegen des
Kniehebels fixieren.**

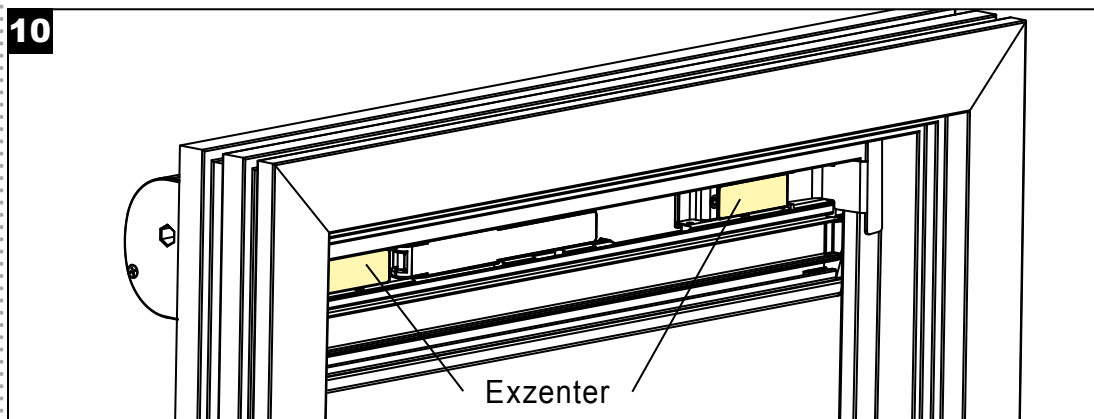


3.4.11 ►
Die beiden Exzenter
schließen.

Überprüfen Sie
den festen Halt des
Rollo-Kastens.

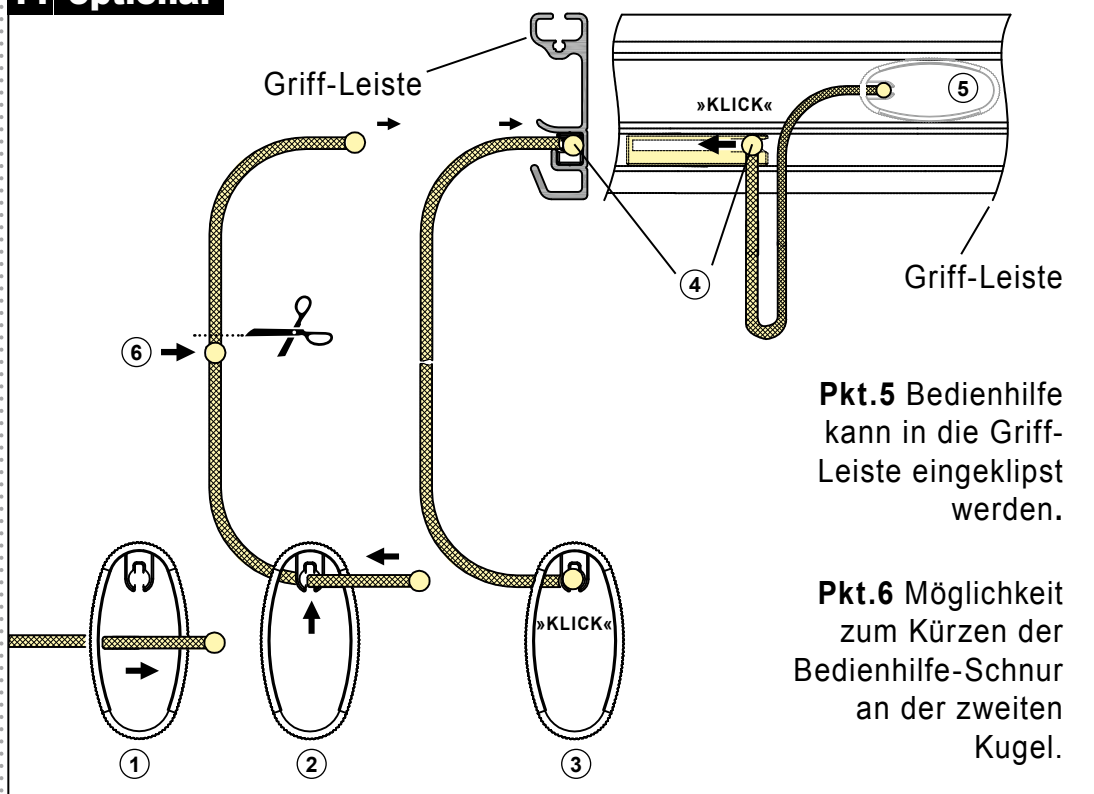
**DER ROLLO-KASTEN
DARF NICHT
VERRUTSCHEN !**

Bei Beschädigung oder
Funktionsstörung Fach-
händler oder Service-
dienst unter Pkt.6
Impressum kontaktieren.



11 optional

3.4.12 ►
Bedienhilfe-
Schnur für
hohe Fenster.



Pkt.5 Bedienhilfe
kann in die Griff-
Leiste eingeklipst
werden.

Pkt.6 Möglichkeit
zum Kürzen der
Bedienhilfe-Schnur
an der zweiten
Kugel.

3.5 Funktionsprüfung

⚠ Vorsicht beim ersten Schließen! Bei zu großer Zugkraft kann das BLINOS Rollo beschädigt werden. Das Rollo muss ohne große Kraftanstrengung bedienbar sein.

- ▶ Das Gewebe muss im geschlossenen Zustand gespannt sein.
- ▶ Hindernisse entfernen. Das Gewebe muss frei laufen.
- ▶ Überprüfen Sie den festen Halt des Rollos. Das Rollo darf nicht verrutschen !

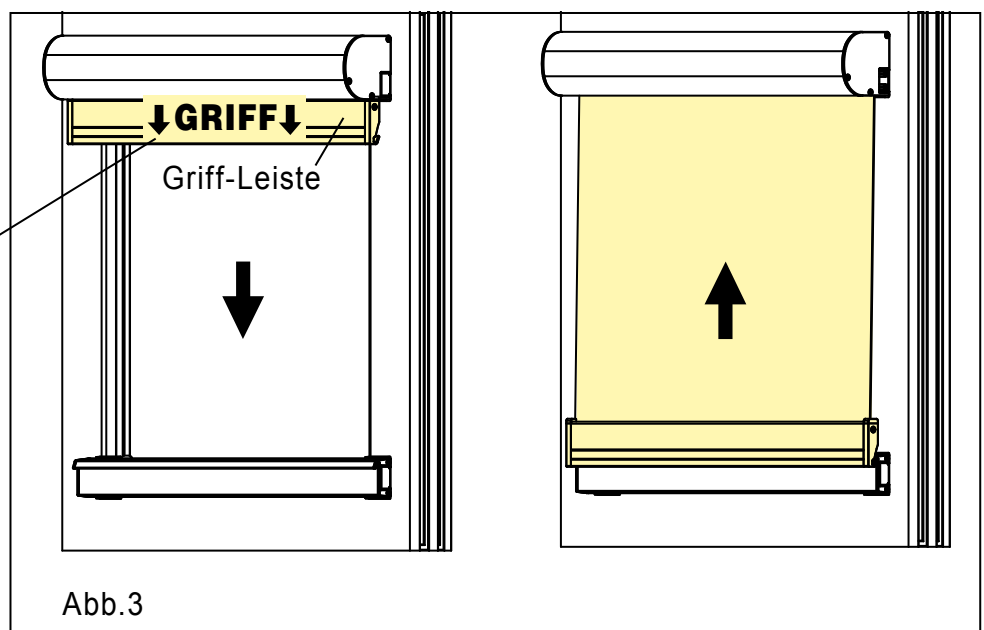
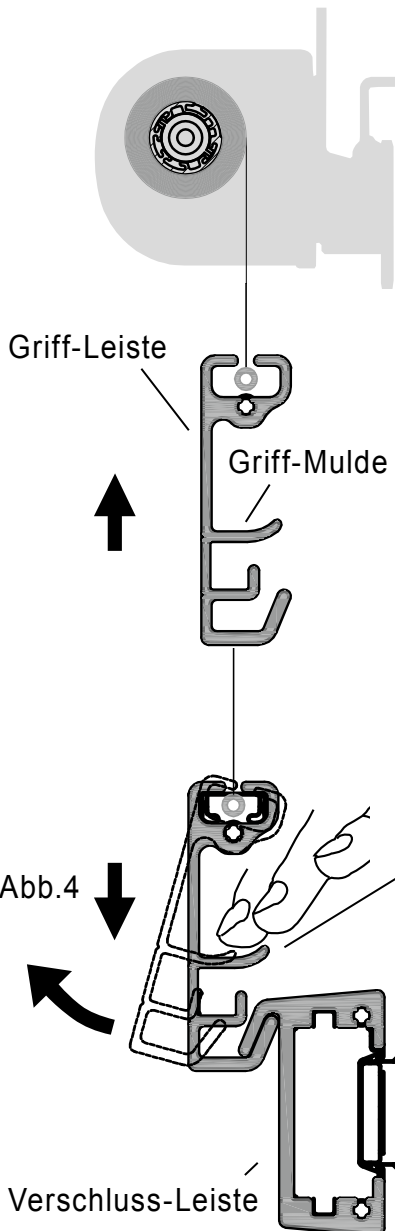
▶ **BEI BESCHÄDIGUNG ODER FUNKTIONSSTÖRUNG FACHHÄNDLER ODER SERVICEDIENST UNTER PKT.6 IMPRESSUM KONTAKTIEREN. ROLLO SOLANGE DEMONTIERT AUFBEWAHREN !**

4. Bedienung & Wartung

4.1 Bedienung

- ▶ **SCHLIESSEN:** Gewebe mit der Griff-Leiste oder der Bedienhilfe mittig nach unten ziehen. An der Profilmase der unteren (fixen) Verschluss-Leiste einhängen (Abb.3).
- ▶ **ÖFFNEN:** Die Griff-Leiste mittig nach unten drücken, dabei leicht nach außen schwenken (Abb.4) und loslassen. Das Rollo fährt mit gebremster Geschwindigkeit nach oben.

⚠ **ROLLO NUR ÜBER DIE GRIFF-MULDE BEDIENEN !**




4.1 Bedienung


Durch Temperatur, Witterungsverhältnisse, etc. ist die Aufroll-Geschwindigkeit nicht immer konstant. Dies kann dazu führen, dass das Rollo bei kalten Temperaturen nicht komplett nach oben fährt.

 **ACHTUNG! KEINE NUTZUNG BEI FROST !**


Befindet sich die Griff-Leiste im oberen Anschlag (Rollo ist offen), kann es vorkommen, dass dieser nicht exakt parallel zum Rollo-Kasten verläuft. Dies hat keinen Einfluss auf die Funktion. Das entspricht dem Stand der Technik und wird nicht als Reklamation gewertet.




 Beim Lüften das BLINOS ROLLO öffnen. Dadurch ergibt sich eine bessere Durchlüftung. Eine Beschädigung des Gewebes durch eine eventuelle Sogwirkung wird so vermieden.

 Hindernisse wie Blumentöpfe, Außenthermometer, etc. können die Funktionsfähigkeit beeinträchtigen.

4.2 Reinigung & Aufbewahrung

 **ACHTUNG! Bei der Reinigung besteht ABSTURZ-GEFAHR !**

- ▶ Das BLINOS ROLLO je nach Verschmutzungsgrad reinigen (Insekten, Schmutz, etc.).
- ▶ Nur Wasser oder milde, PH-neutrale Reinigungsmittel verwenden.


 **KEINE Lösungsmittel verwenden.**


- ▶ Je nach Verschmutzungsgrad mit feuchtem Microfasertuch oder einer weichen Bürste vorsichtig reinigen.
- ▶ Das BLINOS ROLLO staubfrei und trocken lagern.



4.3 Demontage & Entsorgung

- ▶ Demontage in umgekehrter Reihenfolge. Mit Pkt. 3.4.10 beginnen.

 **ACHTUNG ! Kniehebel steht unter Federspannung und klappt ruckartig hoch. VERLETZUNGS-GEFAHR !**

 **ACHTUNG ! Das Rollo bzw. Rollo-Teile können bei unvorsichtiger Demontage aus dem Fenster fallen. GEFAHR DURCH HERABSTÜRZENDE TEILE !**

- ▶ Verpackungsmaterialien und Altprodukte fachgerecht entsorgen. Beachten Sie die geltenden nationalen/regionalen gesetzlichen Vorschriften. Rollo und Transportverpackungen bestehen zum überwiegenden Teil aus recyclingfähigen Rohstoffen.



5. Leistungsbeschreibung

5.1 Allgemeine Hinweise

- ⚠ Bei verschlissenen oder defekten Teilen Fachhändler oder Servicedienst unter Pkt.6 Impressum kontaktieren.
- ⚠ Für Schäden, die durch Nichtbeachtung dieser Anleitung entstehen, übernimmt der Hersteller keine Haftung.
Das BLINOS ROLLO darf nicht eingeputzt werden.
Einsatzgebiet Österreich / Deutschland.

5.2 Technische Daten

Ausgelegte Nutzung bis Wind-Geschwindigkeit **60 km/h**.
Das Gewebe besteht aus kunststoffummanteltem Fiberglas.
Rollo-Kasten, Griff- und Verschluss-Leiste bestehen aus Aluminium.

5.3 CE-Kennzeichnung

Das Produkt ist CE gekennzeichnet und erfüllt die Anforderungen der geltenden europäischen Richtlinien (siehe auch Pkt.1).

Die Leistungserklärung ist Bestandteil dieser Anleitung.
Diese wird für die Dauer von 10 Jahren beim Hersteller aufbewahrt und kann bei Bedarf angefordert werden.

Die Leistungserklärung und die CE-Kennzeichnung bestätigen Ihnen die erworbene Leistung lt. Bauproduktverordnung 305/2011 (siehe Pkt.5.4 Leistungserklärung).

5.4 Leistungserklärung

LENr.: 231503/1

siehe Rückseite →

6. Impressum

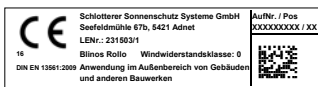
Herstellerbezeichnung

Schlotterer Sonnenschutz Systeme GmbH
Seefeldmühle 67b, 5421 Adnet, Austria

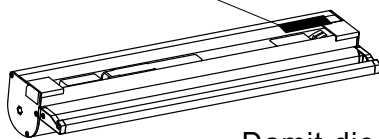
Version	Sept 2016
Typ	Sonnenschutz-Rollo
Land	AT/DE
URL	www.schlotterer.at

SERVICEDIENST

Telefon	+43 (0)6245 85591-800
E-Mail	blinos.service@schlotterer.at



CE-Etikett



Damit die Rückverfolgung gewährleistet ist, CE-Etikett nicht entfernen.



Leistungserklärung

LENr.: 231503/1

1. Kenncode des Produkttyps: Blinos Rollo
2. Verwendungszweck: Anwendung im Außenbereich von Gebäuden und anderen Bauwerken
3. Hersteller: Schlotterer Sonnenschutz Systeme GmbH
Seefeldmühle 67b
A-5421 Adnet
4. System zur Bewertung der Leistungsbeständigkeit: System 4
5. Harmonisierte Norm: DIN EN 13561:2009
6. Erklärte Leistung:

Wesentliche Merkmale	Leistung	Harmonisierte technische Spezifikation
Windwiderstand	Klasse 0	DIN EN 13561:2009
Gesamtenergiedurchlassgrad g_{tot} (0,85 / 0,76 / 0,59 / 0,32)	0,31 / 0,25 / 0,17 / 0,13	EN 13561:2015

Die Leistung des Produkts / der Produkte gemäß Nummer 1 entspricht der erklärten Leistung nach Nummer 6.

Verantwortlich für die Erstellung dieser Leistungserklärung ist allein der Hersteller gemäß Nummer 3.

Unterzeichnet für den Hersteller und im Namen des Herstellers von:

